

UQZ-71LX 型浮球液位变送器

□ 概述

UQZ-71LX型浮球液位变送器是UQK-71型浮球液位控制器的拓展产品。该浮球液位控制器输出4~20mA标准电流信号与Ⅲ型电动仪表配套、可实现液位的自动检测、控制和记录。

液位变送器适用于炼油、化工、造纸、食品和制药等行业,也可适用污水处理及各类敞口或带压容器内介质液位的测量,对于地下贮槽和高层水箱的液位测量尤为理想。

液位变送器由不锈钢或防腐材料制成,且具有隔爆的防护性能。

□ 特点

- 安装方便,结构简单
- 性能可靠
- 耐腐蚀、防爆

□ 主要技术参数

测量范围:L:0~6000mm内由用户任意选择。

输出信号:4~20mA DC

准确度:±10mm

介质密度:≥0.7g/cm³

介质粘度:≤1.25St (1St=10⁻⁴m²/S)

工作温度:-40~120℃

工作压力:1.6、2.5MPa

环境温度:-40~+60℃

负载阻抗:620Ω

供电电压:24VDC

出线口接头:内螺纹M20×1.5

连接法兰:HG20592~20635-97 DN150 PN1.6、2.5MPa,其它法兰

标准如GB, HGJ, ANSI等用户注明

防爆标志:隔爆型d II BT4

浮球材料:0Cr18Ni9, 聚四氟乙烯

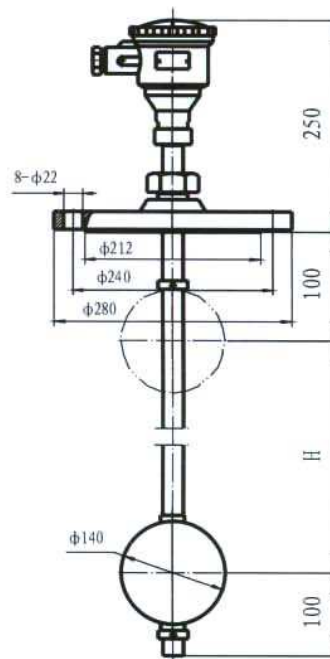
□ 订货须知

订货时请提供下列数据

- 型号规格
- 测量范围
- 被测介质密度
- 工作温度
- 工作压力



□ 结构与形式



UQZ-71LX 型结构图