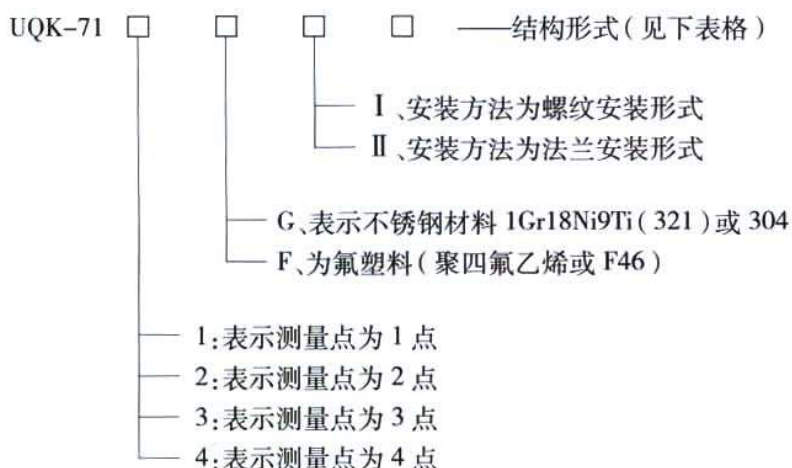


UQK-71 系列干簧式浮球液位控制器

UQK-71系列干簧式浮球液位控制器，广泛用于民用建筑用水池、水塔、水箱，以及石油化工、造纸、食品、污水处理等行业内开口或密闭储罐，地下池槽中各种液体的液位测量，被检测的介质可分水、油、酸、碱、工业污水等各种导电及非导电液体，本控制器可对液位进行自动控制。



□ 型号说明



结构形式 (型号)	结果	功能
a	一只常开干簧(上位) 一只常闭干簧(下位)	高水位开泵 低水位停泵
b	一只常闭干簧(上位) 一只常开干簧(下位)	高水位停泵 低水位开泵
c	一只常闭干簧管(上位) 一只常闭干簧管(下位)	高水位停泵 低水位开泵
d	三只常开干簧 一只常闭干簧	用于上、下位液位控制和高低极限液位报警
e	一只常闭干簧 三只常开干簧	用于上、下位液位控制和高低极限液位报警
f	四只常开干簧管	用于上、下位液位控制和高低极限液位报警

(注:需控制4点以上的控制器可协商解决)

□ 主要技术性能

1、测量范围

G型(不锈钢) ≤4m, (4m以上协商解决)

F型(氟塑料) ≤4m

2、被测介质温度

国产干簧管-10℃~+80℃, 进口干簧管-10~+120℃

3、被测介质比重: >0.7g/cm³

4、工作压力: ≤1.6MPa

5、干簧管触点容量: 220VAC, 1A

□ 工作原理

在控制器中装若干只GAG-5型大功率干簧管, 当装有磁钢的浮球随液位上、下时干簧管的触点随着发生动作, 从而达到控制液位的目的。可驱动泵对液位进行全自动控制。

□ 按装与接线

1、法兰按装G-法兰标准HG20592-97DN150、PN1.6(其它法兰标准协商解决) 螺纹按装螺纹尺寸M30×2

2、传感器与显示仪之间的联接线不能与交流电源线同路敷设, 因为感应交流电有可能会影响仪表, 同时为了避免干扰信号, 尽可能使用屏蔽电缆在铁管内敷设。

3、传感器装在被测容器上, 其安装方法见图二, 传感器下端最好与容器底部固定牢。

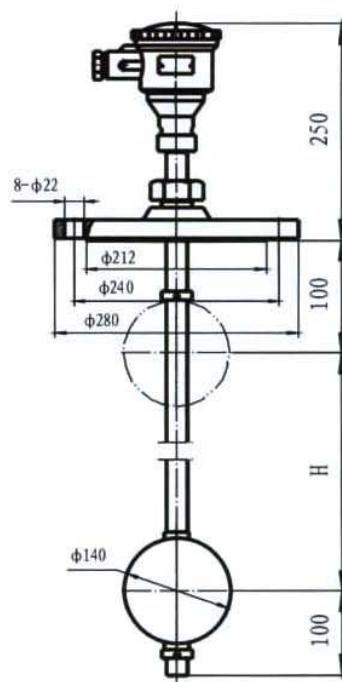
4、由于受铁路运输的限制, 大于4m以上采取分段装箱, 安装时由用户自行焊接, 焊接后段将焊缝锉平正, 并做好水压试验(压力小于0.6MPa) 确定不漏方可合使用, F型的传感器还须将随箱来的氟塑料套管套上并固定; 或用户自行解决运输问题。

□ 订货须知

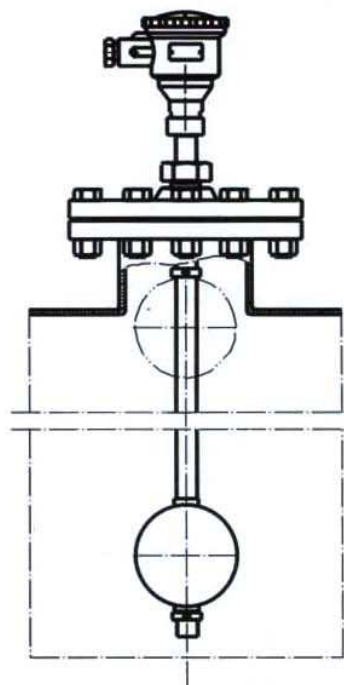
1、写明传感器的规格、型号、数量

2、写明传感器的材质、测量点L₁、L₂……L₃的具体位置及传感器总长, 应提供L₁、L₂……L_n触点形式(常开或常闭), 如不确定则以常开触点生产。

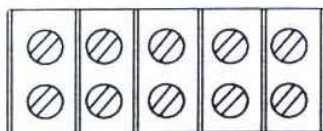
3、传感器在安装前须进行检查, 用万用表棒接在传感器接线端子, 当浮球上下移动时, 相应地使干簧管动作。



UQK-71 结构图



UQK-71 安装示意图



接线端子图