

HG5 型玻璃管液位计

□ 概述

HG5 型玻璃管液位计是按原化工部 HG5-227-80 标准生产的就地式液位测量仪表,它主要用于直接显示各种罐、塔、槽、箱等容器内介质液位的高度。

□ 特点

- 直读式仪表,读数精确。
- 结构简单,维修方便。
- 经久耐用。

□ 结构原理

仪表上下阀都装有 PN1.6MPa, DN20 的法兰。通过焊接在容器上的法兰,与容器组成连通器,透过玻璃管就可直接显示容器内介质液位的高度。

仪表两端均装有针形阀,针形阀内装有钢球,当玻璃管因意外事故而破裂时,钢球在容器压力作用下自动关闭针形阀通道,以防止容器内介质外流。

□ 主要技术参数

测量范围(安装中心距 L): 300、500、600、800、1000、1200、1400、1700、2000mm

工作压力: $\leq 1.6\text{MPa}$

材质: 碳钢、不锈钢

工作温度: $\leq 200^\circ\text{C}$

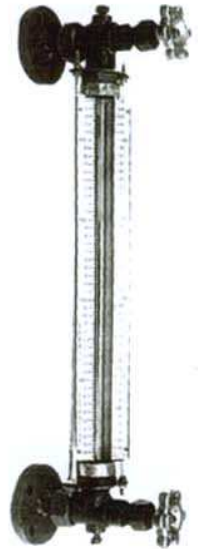
连接法兰标准: HG20592-97 PN1.6 DN20 突面

其它法兰标准如 JB/T、GB、ANSI 等,请用户注明

伴热蒸汽压力: $\leq 0.6\text{MPa}$

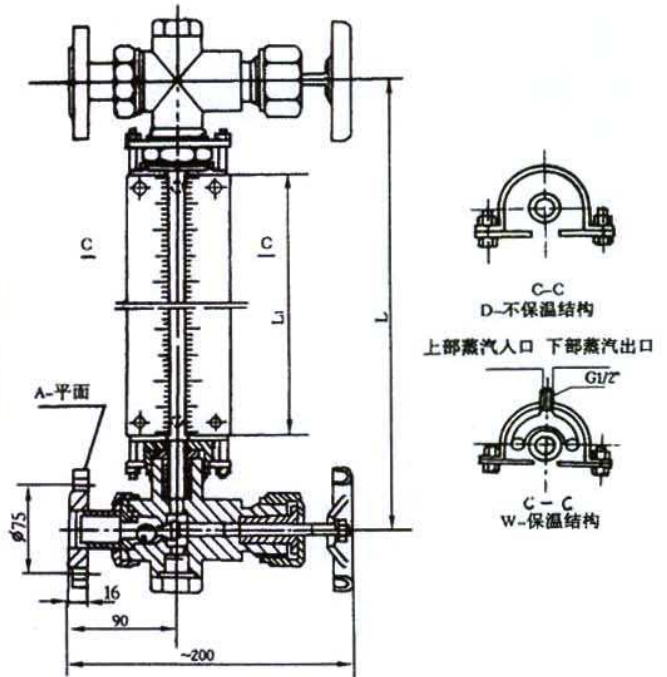
蒸汽夹套接头: G1/2" 外螺纹

钢球自封压力: $\geq 0.2\text{MPa}$



□ 安装中心距 L 和标尺刻度 L1 的关系

L	300	500	600	800	1000	1200	1400	1700	2000
H	150	350	450	650	850	1050	1250	1550	1850





□使用须知

●为保证自密封作用,容器内介质压力应大于 0.2MPa。
在打开上下阀时,阀杆退出转数不得少于 4 转,以免钢球在自封时,碰到阀杆的顶端。

□型号、标记标准系列

名称	标准号	型号 标志	规格 (mm)
玻璃管液位计	HG5-227-80	PA I PN1.6	300,500, 600,800 1000,1200 1400,1700 2000
玻璃管液位计	HG5-227-80	DB I PN1.6	
玻璃管液位计	HG5-227-80	DA II PN1.6	
玻璃管液位计	HG5-227-80	DB II PN1.6	
玻璃管液位计	HG5-227-80	WA I PN1.6	
玻璃管液位计	HG5-227-80	WB I PN1.6	
玻璃管液位计	HG5-227-80	WA II PN1.6	
玻璃管液位计	HG5-227-80	WB II PN1.6	
液位计针形阀	HG5-227-80	(上)A I B I PN1.6	
液位计针形阀	HG5-227-80	(下)A I B I PN1.6	
液位计针形阀	HG5-227-80	(上)A II B II PN1.6	
液位计针形阀	HG5-227-80	(下)A II B II PN1.6	

注:D- 不保温型、W- 保温型、I - 碳钢、II - 不锈钢、A- 平面法兰、B- 凸面法兰。

□订货须知

- 订货时请提供下列数据:
- 型号规格
- 测量范围(中心距 L)
- 工作压力
- 工作温度
- 材质要求

