

### HG5 型玻璃板液位计

#### □ 概述

HG5型玻璃板液位计是按原化工部HG5-1364~1370-80标准生产的适用于直接指示各种塔、罐、槽、箱等容器内介质液位。

在仪表上下阀内装有安全钢球,当玻璃板意外破损时,钢球能在容器内压力的作用下,自动关闭液流通道,以防止液体继续外流。

#### □ 特点

- 直读式、读数精确、可靠
- 结构简单、维修方便。
- 使用安全、耐用。

#### □ 结构原理

根据连通器原理,将容器内介质液体引至外部玻璃板液位计内,通过透明玻璃直接显示容器内液位实际高度。

仪表阀杆密封填料采用柔性石墨压环,密封性能可靠。

#### □ 主要技术参数

测量范围(安装中心距L):300、500、800、1100、1400、1700mm。

工作压力:2.5、4.0、6.3MPa、0.6MPa(用于R型)

材质:碳钢、不锈钢

工作温度:-20~+200℃

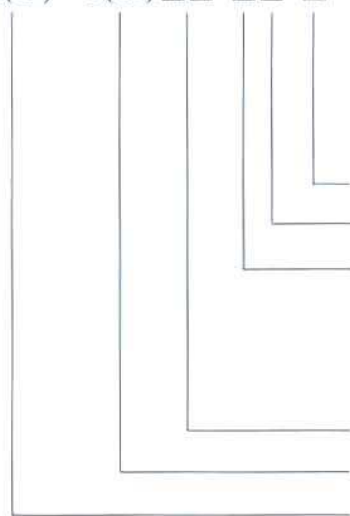
钢球自动关闭压力:≥0.2MPa

伴热蒸汽压力:≤0.6MPa

蒸汽夹套接头:G1/2"外螺纹

#### □ 型号规格

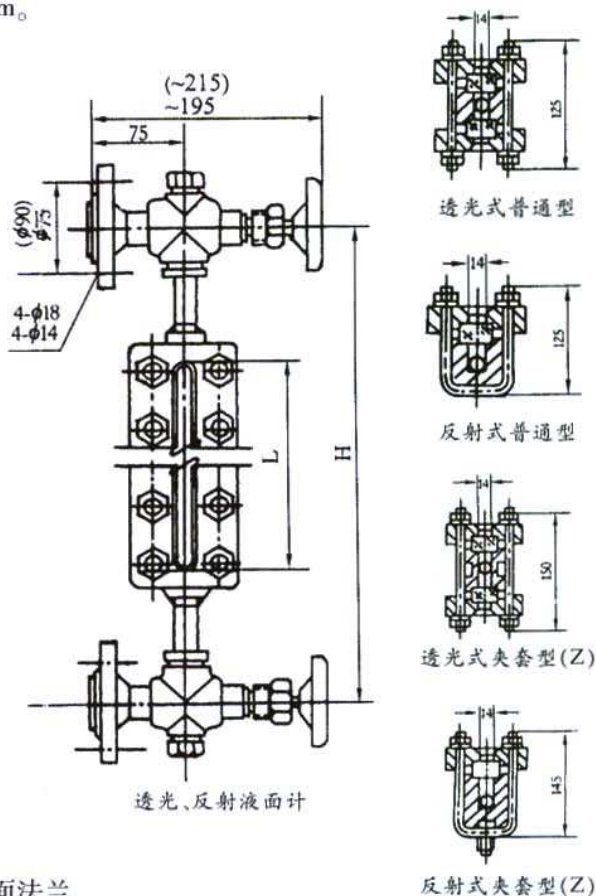
A(B) T(R) □□-□□-□



- 测量范围L
- 附加蒸汽夹套Z
- 材料分类: I-碳钢  
II-不锈钢  
III-碳钢+不锈钢  
(仅用于R<sub>6</sub>和R型)
- 公称压力:公称压力数字
- 型号:T-透光式 R-反射式
- 法兰界面:A-平面法兰 B-凸面法兰



#### □ 外形尺寸



### □ 液面计规定标记

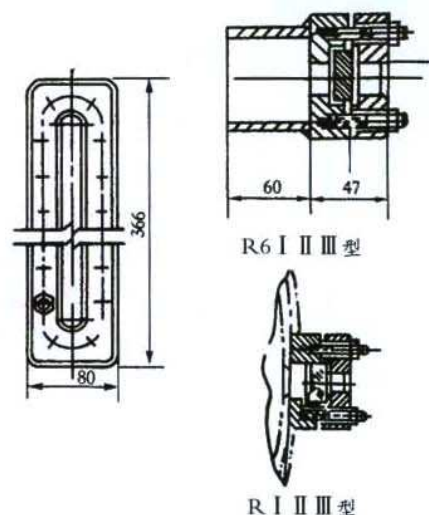
名称	型号	规格	标准号	备注
液面计	A(B)T25-I, A(B)T25-II, A(B)T25-Iz, A(B)T25-IIz,	L=500、800、1100、 1400、1700、2000	HG5-1364-80	①突面法兰(A)按 HG20592-97 ②凸面法兰(B)按 HG20592-97 DN20, PN2.5MPa ③工作压力:2.5MPa
液面计	BT64-I, BT64-II, BT64-Iz, BT64-IIz,	L=500、800、1100、 1400、1700	HG5-1365-80	①凸面法兰(B)按 HG20592-97 DN20, PN6.3MPa ②工作压力:6.3MPa
液面计	BR40-I, BR40-II, BR40-Iz, BR40-IIz,	L=500、800、1100、 1400、1700、2000	HG5-1366-80	①凸面法兰(B)按 HG20592-97 DN20, PN4.0MPa ②工作压力:4.0MPa
液面计	R6-III	304	HG5-1367-80	工作压力:0.6MPa
液面计	R6-I R6-II	304	HG5-1368-80	
液面计	R-III	304	HG5-1369-80	
液面计	R-I R-II	304	HG5-1370-80	

### □ 标记示例

透光式玻璃板液面计  
平面法兰,工作压力 2.5MPa  
材质:不锈钢,带伴热夹套  
测量范围:800 毫米  
标志:AT25-II Z/L=800mm HG5-1364-80

### □ 订货须知

- 型号规格
- 测量范围
- 工作压力、温度
- 材质
- 特殊要求协商
- 是否配套供应容器上法兰、螺栓、螺母、阀门及密封垫圈等配件



图二 R 型液面计

